

# QLEX-350

## 내압 방폭형 LED 조명등



### QLEX-350 내압방폭형 LED 조명등

- 폭발성 가스구역에서 사용할 수 있는 Ex d IIC 등급의 내압 방폭형 LED 조명등
- 몸체는 알루미늄, 투광부는 폴리카보네이트(PC)를 사용하여 내구성 향상
- 고휘도 LED 광원을 적용하여 제품 수명이 반영구적
- 투광부를 360도 회전할수 있는 구조를 통해 작업 환경에 적합한 조사 각도 설정 가능
- 재질: 측면커버-Al, 렌즈-PC, 측면커버 패킹-NBR, 브라켓-Al
- 기술인증 : KCs, NEPSI
- 보호등급 : Ex d IIC T6/ Ex d IIC T6 Gb, IP66/ IP67
- 사용 주위 온도:  $-40^{\circ}\text{C} \leq \text{Tamb} \leq +60^{\circ}\text{C}$



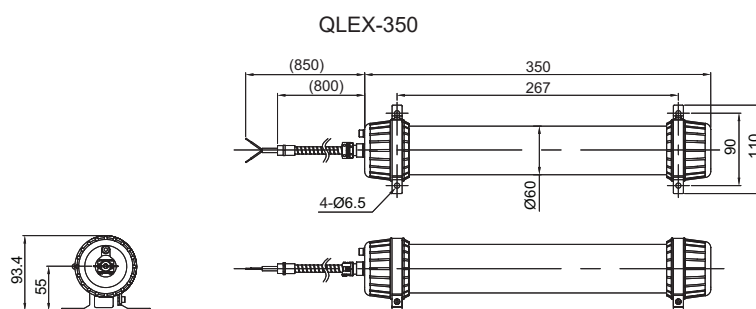
#### 사양

광학 특성 사양	
Model	QLEX-350
렌즈색상	투명/ 반투명
조명색(기본)	주광색
색온도(기본)	6,000~7,000K
총광속	780lm
조도(at 1m)	250Lux
일반 사양	
정격전압	DC24V
동작전압 범위	DC21.6V~26.4V
소비전력	8.6W
절연저항	Min. 100MΩ(500V DC mega ohm meter)
내력전압	DC제품 : 500VAC, 60Hz, 1 minute
보호 등급	IP66/ 67
본체 재질	측면커버 : Al, 렌즈 : PC, SIDE COVER OUT : NBR, 브라켓 : Al
인증	
중량(approx.)	1.12Kg



#### 외형도

(단위 : mm)



#### 모델선정

<b>QLEX</b>	-	<b>350</b>	-	<b>24</b>
[형번]		[제품길이]		[전압]
· QLEX		· 350 : 350mm		· 24-DC24V



#### 방폭형 LED 조명등 사용시 주의 사항

- 방폭 접합부는 당사가 제공하는 구조적인 조건을 만족해야 하므로 제품을 임의로 분해, 조립, 개조 또는 수리해서는 안됩니다.

# QLEX-350(PL)



QLEX-350(PL)

## 제품사양

QLEX-350(PL)

재 질	측면 커버-Al, 렌즈-PC, 측면 커버 패킹-NBR, 브라켓-Al
사용 주위 온도	-40°C ≤ Tamb ≤ +60°C
보호 등급	Ex d IIC T6, Ex d IIC T6 Gb/IP66, IP67
기술 인증	KCs

- 폭발성 가스구역에서 사용할 수 있는 Ex d IIC 등급의 내압 방폭형 LED 조명등
- 알루미늄과 폴리카보네이트(PC)를 사용하여 내구성 향상
- 고휘도 LED 광원으로 반영구적 제품 수명
- 360도 회전할수 있는 투광부 구조로 작업 환경에 적합한 조사 각도 설정 가능

### QLEX-350(PL) 내압 방폭형 LED 조명등

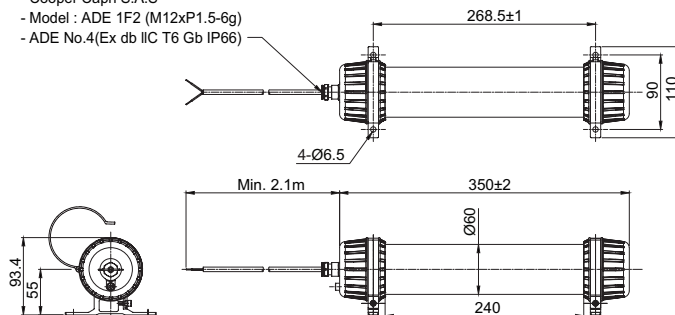
구분	광학 특성사항
Model	QLEX-350(PL)
렌즈 색상	투명/반투명
조명색(기본)	주광색
색 온도(기본)	6,000~7,000K
총광속	780lm
조도(at 1m)	250Lux
구분	일반사항
정격 전압	DC24V
동작 전압 범위	DC21.6V~26.4V
소비 전력	8.6W
절연 저항	Min. 100MΩ(500V DC mega ohm meter)
내력 전압	DC: 500VAC, 60Hz, 1 minute
보호 등급	IP66/67
본체 재질	측면 커버-Al, 렌즈-PC, 측면 커버 패킹-NBR, 브라켓-Al
인증	KCs
중량(approx.)	1.12Kg

### 외형도

단위: mm

#### ·QLEX-350(PL)

CABLE GLAND SPECIFICATION  
 - Non Armoured Cable Gland  
 - Cooper Capri S.A.S  
 - Model : ADE 1F2 (M12xP1.5-6g)  
 - ADE No.4(Ex db IIC T6 Gb IP66)



### 모델 선정

QLEX	-	350(PL)	-	24
[형번] QLEX		[제품 길이] 350-350mm		[전압] 24-DC24V

사용 시 주의사항 · 방폭 제품은 방폭 규정에 따라 관리되어야 하므로 제품을 임의로 분해, 조립, 개조하거나 수리해서는 안됩니다.

# QLEX-SLM series

내압 방폭형 LED 조명등



## QLEX-SLM series 내압방폭형 LED 조명등

- 폭발성 가스구역에서 사용할 수 있는 Ex d IIC 등급의 내압 방폭 LED 조명등
- 몸체는 알루미늄, 투광부는 폴리카보네이트(PC)를 사용하여 내구성 향상
- 슬림하고 컴팩트한 구조로 외관이 미려
- 고휘도 LED 광원을 적용하여 제품 수명이 반영구적
- 광원부를 360도 회전할 수 있는 브라켓 구조를 적용하여 조사 각도 조정 가능
- 재질: 측면커버-AI, 렌즈-PC, 브라켓-AI
- 기술인증 : KCs, NEPSI, CE, S-mark, IECEx, ATEX
- 보호등급 : IECEx - Ex db II C T6 Gb  
ATEX - II 2 G Ex db IIC T6 Gb  
KCs - Ex d IIC T6(Except QLEX-SLM-250-220)  
NEPSI - Ex d IIC T6 Gb(Only : QLEX-SLM-250-24)
- 사용 주위 온도: QLEX-SLM-650 IECEx/ATEX:  $-40^{\circ}\text{C} \leq \text{Tamb} \leq 60^{\circ}\text{C}$  (DC)  
QLEX-SLM-650 IECEx/ATEX:  $-40^{\circ}\text{C} \leq \text{Tamb} \leq 55^{\circ}\text{C}$  (AC)  
QLEX-SLM-650 KCs :  $-40^{\circ}\text{C} \leq \text{Tamb} \leq 60^{\circ}\text{C}$  (T5)  
QLEX-SLM-650 KCs :  $-40^{\circ}\text{C} \leq \text{Tamb} \leq 55^{\circ}\text{C}$  (T6)  
QLEX-SLM-250 :  $-40^{\circ}\text{C} \leq \text{Tamb} \leq +60^{\circ}\text{C}$



경고등/  
표시등/  
적층식  
경고등



표시등 &  
전자 혼/  
시그널폰



선박, 중부하  
중장비제품



방폭제품



장방향제품



항공장애등



시그널  
타워램프



USB/ETN  
시그널  
타워램프



무선제어  
제품



전자 혼/  
시그널폰



산업용  
LED  
조명등



### 사양

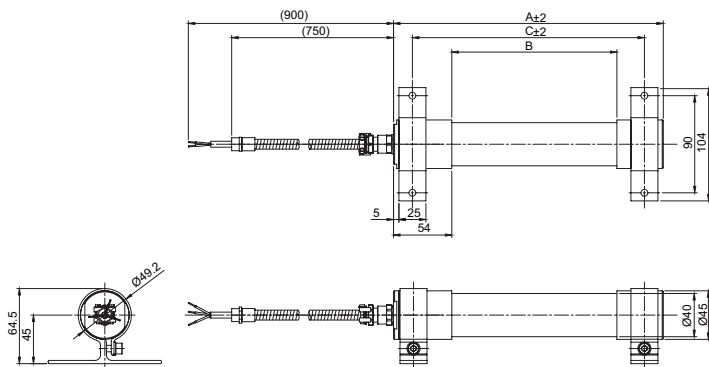
광학 특성 사양				
Model	QLEX-SLM-250		QLEX-SLM-650	
렌즈색상			반투명	
조명색(기본)			주광색	
색온도(기본)			6,000~7,000K	
조도(at 1m)	240Lux		530Lux	
일반 사양				
Model	QLEX-SLM-250		QLEX-SLM-650	
정격전압	DC24V	AC220V	DC24V	AC220V
동작전압 범위	DC21.6V~26.4V	AC198V~242V	DC21.6V~26.4V	AC198V~242V
소비전력	8.6W	9.0W	20W	23W
절연저항	Min. 100MΩ(1,500V AC / 500V DC mega ohm meter)			
내력전압	DC : 500VAC, 60Hz, 1minute / AC : 1,500VAC, 60Hz, 1minute			
보호 등급	IP66/ 67			
본체 재질	측면커버 : AI, 렌즈 : PC, 브라켓 : AI			
인증				
중량(approx.)	0.50Kg		0.93Kg	



### 외형도

(단위 : mm)

QLEX-SLM-250/ QLEX-SLM-650



MODEL	A	B	C	BRACKET
QLEX-SLM-250	250	153	-	1EA
QLEX-SLM-650	650	553	613	2EA



### 모델선정

QLEX-SLM	-	250	-	24
[형번]		[제품길이]		[전압]
• QLEX-SLM		• 250-250mm • 650-650mm		• 24-DC24V • 220-AC220V



### 방폭형 LED 조명등 사용시 주의 사항

- 방폭 접합부는 당사가 제공하는 구조적인 조건을 만족해야 하므로 제품을 임의로 분해, 조립, 개조 또는 수리해서는 안됩니다.

# QLEX-SLM-250(PL)

내압 방폭형 LED 조명등



## QLEX-SLM-250(PL) 내압방폭형 LED 조명등

- 폭발성 가스구역에서 사용할 수 있는 Ex d IIC 등급의 내압 방폭 LED 조명등
- 몸체는 알루미늄, 투광부는 폴리카보네이트(PC)를 사용하여 내구성 향상
- 슬림하고 컴팩트한 구조로 외관이 미려
- 고휘도 LED 광원을 적용하여 제품 수명이 반영구적
- 광원부를 360도 회전할 수 있는 브라켓 구조를 적용하여 조사 각도 조정 가능
- 재질: 측면커버-AI, 렌즈-PC, 브라켓-AI
- 기술인증 : CE, KCs, NEPSI, S-mark
- 보호등급 : KCs - Ex d IIC T6  
NEPSI - Ex db IIC T6 Gb (QLEX-SLM-250)
- 사용 주위 온도:  $-40^{\circ}\text{C} \leq \text{Tamb} \leq +60^{\circ}\text{C}$



### 사양

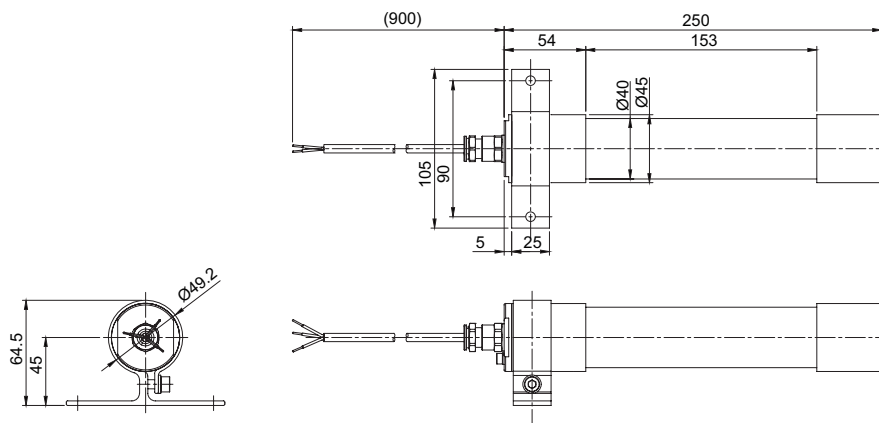
광학 특성 사양	
Model	QLEX-SLM-250(PL)
렌즈색상	반투명
조명색(기본)	주광색
색온도(기본)	6,000~7,000K
총광속	DC
조도(at 1m)	DC
일반 사양	
정격전압	DC24V
동작전압 범위	DC21.5V~26.5V
소비전력	8.6W
절연저항	Min. 100MΩ(500V DC mega ohm meter)
내력전압	DC제품 : 500VAC, 60Hz, 1 minute
보호 등급	IP66/ 67
본체 재질	측면커버 : AI, 렌즈 : PC, 브라켓 : AI
인증	CE, KC, NEPSI, S
중량(approx.)	0.50Kg



### 외형도

(단위 : mm)

QLEX-SLM-250(PL)



### 모델선정

QLEX-SLM	-	250(PL)	-	24
[형번]		[제품길이]		[전압]
• QLEX-SLM		• 250-250mm		• 24-DC24V



### 방폭형 LED 조명등 사용시 주의 사항

- 방폭 접합부는 당사가 제공하는 구조적인 조건을 만족해야 하므로 제품을 임의로 분해, 조립, 개조 또는 수리해서는 안됩니다.

# QLEX-SLM-650-EMG

비상용 내압방폭 LED 조명등



## QLEX-SLM-650-EMG 비상용 내압방폭 LED 조명등

- 평상시 일반조명으로 사용하며 정전, 비상시에는 즉각 비상조명등으로 전환
- 정격전압을 사용하여 조명등은 점등, 배터리는 충전하여 비상시를 대비함
- IIC 가스 그룹과 같은 잠재적 폭발 위험이 있는 환경에서 사용 가능
- 매끄러운 표면의 원형 그로브는 주름형 그로브에서 빈번하게 발생하는 먼지 등의 부착을 억제하여 항상 깨끗한 외관을 유지
- 방수/방진 구조의 제품으로 밀폐성이 우수하여 옥외 사용 가능
- LED 빛을 사용자 방향으로 직접 배광시키는 구조로 시인성이 탁월
- 비상 배터리 동작 시간 : Max. 2.0HR (배터리 용량 : 2,700mAh)
- 배터리 충전시간: Min. 12.5HR (방전 후 완충까지/상온 25°C 기준)
- 재질 : 몸체-AI, 상부커버-AI, 측면커버-AI, 렌즈-PC, 브라켓-AI
- 기술인증 : KCs
- 보호등급 : Ex d IIC T6
- 사용 온도 :  $-20^{\circ}\text{C} \leq \text{Tamb} \leq +60^{\circ}\text{C}$



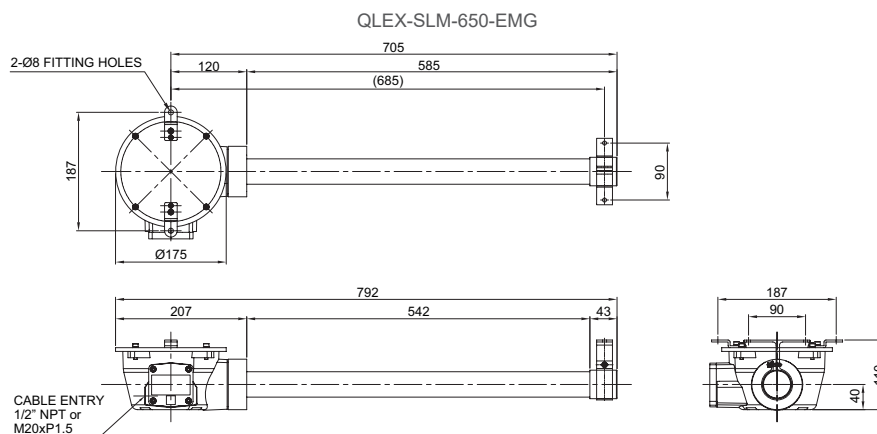
### 사양

광학 특성 사양	
Model	QLEX-SLM-650-EMG
렌즈색상	반투명
조명색(기본)	주광색
색온도(기본)	6,000~7,000 K
조도(at 1m)	Min. 520Lux
일반 사양	
Model	QLEX-SLM-650-EMG
정격전압	AC110V/230V
동작전압 범위	AC100V~240V
소비전력	33W
절연저항	Min. 100MΩ(500V DC mega ohm meter)
내력전압	AC : 1,500V AC, 60Hz, 1 minute
보호 등급	IP66
본체 재질	몸체: AI, 상부커버: AI, 측면커버: AI, 렌즈: PC, 브라켓: AI
인증	
중량(approx.)	4.50Kg



### 외형도

(단위 : mm)



### 모델선정

<b>QLEX-SLM</b>	-	<b>650-EMG</b>	-	<b>110/230</b>
[형번]		[제품길이]		[전압]
• QLEX-SLM		• 650-650mm		• 110/230-AC110V/230V



방폭형 LED 조명등 사용시 주의 사항

• 방폭 접합부는 당사가 제공하는 구조적인 조건을 만족해야 하므로 제품을 임의로 분해, 조립, 개조 또는 수리해서는 안됩니다.